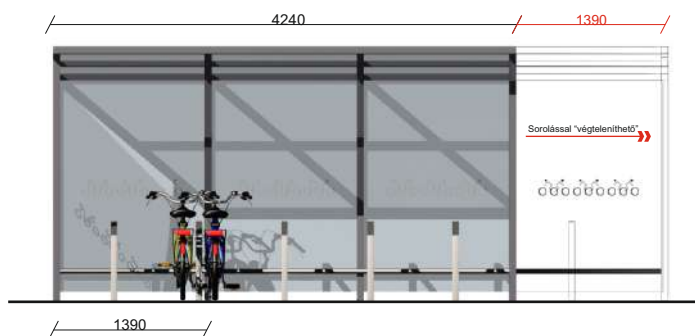




Vásárhely típusú
Fedett kerékpártárolók

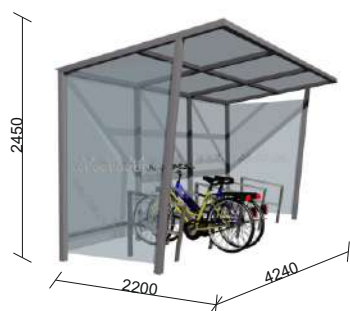
Jellemzők

- Robosztus megjelenés
- Sorolással "végteleníthető"
- Több oldalra bővíthető

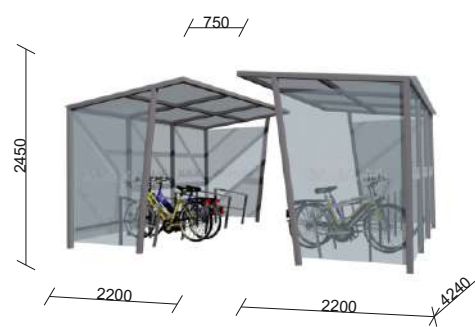


LUKÁCS LEVENTE
DESIGNER

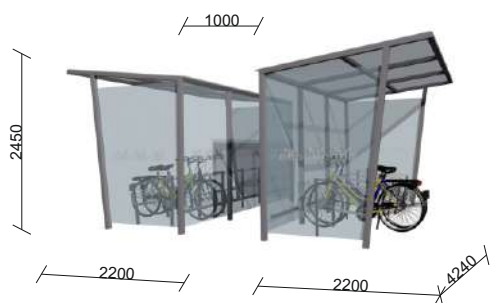
► Lehetséges kialakítások



► Egyoldalas



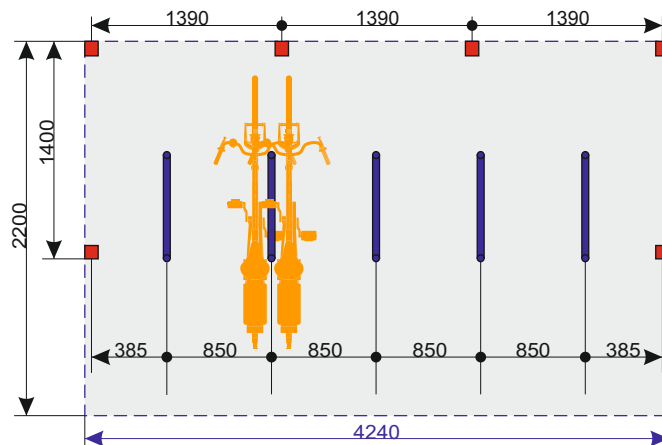
► Szembe középfolyosóval



► Kétoldalas



► Kétoldalas háttal



Elhelyezhető kerékpárok száma [db]	Kerékpár-támaszok száma [db]	Méretetek			Kerékpár-tároló hátfalainak száma [db]
		Kerékpártároló			
		Kerékpártároló teljes hossza [mm]	Kerékpártároló tetőszélessége [mm]	Kerékpártároló oszlopkiosztása [mm]	
10	5	4240	2200	1390	3
12	6	5630	2200	1390	4
16	8	7020	2200	1390	5
20	10	8410	2200	1390	6
22	11	9800	2200	1390	7
26	13	11190	2200	1390	8
30	15	12580	2200	1390	9
32	16	13970	2200	1390	10
36	18	15360	2200	1390	11
40	20	16750	2200	1390	12
42	21	18140	2200	1390	13
44	22	19530	2200	1390	14
50	25	20920	2200	1390	15
52	26	22310	2200	1390	16
54	27	23700	2200	1390	17
60	30	25090	2200	1390	18
62	31	26480	2200	1390	19
64	32	27870	2200	1390	20

Műszaki ismertetés

___ Vázszerkezet: acél 70x70mm-es zártszelvényből hegesztéssel és oldható csavarkötéssel kialakított elemekből áll.

___ Felületkezelés: EPAMIN-es alapozó festéssel (vagy tűziorganyozva) + a Megrendelő által választott RAL színskála szerinti porfestéssel.

___ Oldalfal: vázszerkezetre pontszerűen fogatott 8mm-es alakos edzett síküveg kerül.

___ Hátfal: vázszerkezetre fogatott 8mm-es edzett síküveg, melynek alsó része egy acél tartóra illeszkedik, rögzítése a vázszerkezethez takarólécekkel történik.

___ Tető: a tetőtartó elemekre lv 10mm-es UV védett üregkamrás polikarbonát kerül lefogásra Speciális tömitőalátéttel ellátott csavarokkal.

___ Vízvezetés: a tető kialakításából adódóan a tetőre kerülő csapadék csak hátrafelé tud lefolyni.

___ Alapozás: Az acél keretlábak 40x40 cm méretű, min. 80 cm mélységű (min C25) beton pontalapokra támaszkodnak az oszlopok ragasztott alapcsavaros megoldással kerülnek rögzítésre vagy 12 cm vastag tömörített kavicságyazaton (homokos sóder) legalább 16 cm vastagságú statikus terv szerinti (min C25) minőségű vízszintes betonaljzatra, az oszlopok ragasztott alapcsavaros megoldással kerülnek rögzítésre. Lehetséges díszburkolatra történő rögzítés is, amennyiben a díszburkolat alatt talplemezeknél a megfelelő vastagságú beton elkészítésre kerül. Az aljzatbeton, illetve a díszburkolat készítésekor nagyon lényeges a pontos szinttartás. A műszaki leírás a mellékelt alapozási rajzzal együtt érvényes.

___ Az alapozás a helyi adottságoktól függ, a meghatározása az adaptáló tervező feladata.

ALMA-REND

KERESKEDELMI ÉS SZOLGÁLTATÓ KFT.

6800 Hódmezővásárhely, Makói út, Pf. 38.

Telefon/fax: (62) 245-368

Telefon: (62) 245-090, Telefon: (62) 239-377

E-mail: alma-rend@vnet.hu

www.alma-rend.hu

