



IGÉNYES

UTCABÚTOROK

**KERÉKPÁRTÁMASZOK**

**ALMA-REND**

KERESKEDELMI ÉS SZOLGÁLTATÓ KFT.

6800 HÓDMEZŐVÁSÁRHELY, MAKÓI ÚT, PF. 38.

TELEFON/FAX: (62) 245-368

TELEFON: (62) 245-090, TELEFON: (62) 239-377

E-MAIL: ALMA-REND@VNET.HU

WWW.ALMA-REND.HU

## RUSZTIKUS” CSŐ OSZLOPOS KERÉKPÁRTÁMASZOK



**1**  
B+R

Támasz

Átmérő 60-as cső oszlop, végén gömb dísszel, 2db átmérő 33,7 cső összekötéssel. Oszlopmagassága talajszinttől 1100mm, teljes magasság 1500mm, csőösszekötő magasság 900/400mm.

Felületkezelés

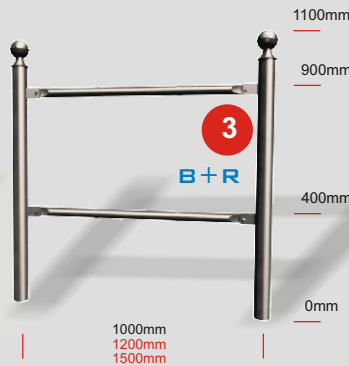
RAL színre porfestéssel ellátva.

Felirati tábla 2,5x450x450 mm porfestett acél v. Alumínium lemez kétoldalt fóliára nyomtatott felirattal ragasztva.

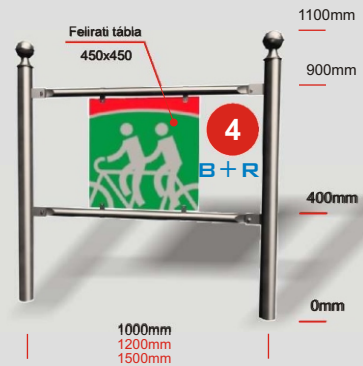
Telepíthetősége: betonozással.



**2**



**3**  
B+R



**4**  
B+R

## RUSZTIKUS” ÖNTVÉNY OSZLOPOS KERÉKPÁRTÁMASZOK

Támasz

R01-910 alumínium öntvény oszlop átmérő 60mm, 2db átmérő 33,7 cső összekötéssel. Oszlopmagassága talajszinttől 910mm, csőösszekötő magasság 900/400mm.

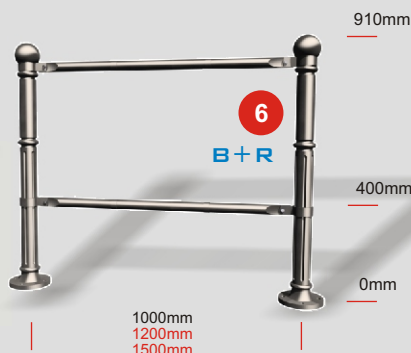
Felületkezelés: RAL színre porfestéssel ellátva.

Felirati tábla 2,5x450x450 mm porfestett acél v. Alumínium lemez kétoldalt fóliára nyomtatott felirattal ragasztva.

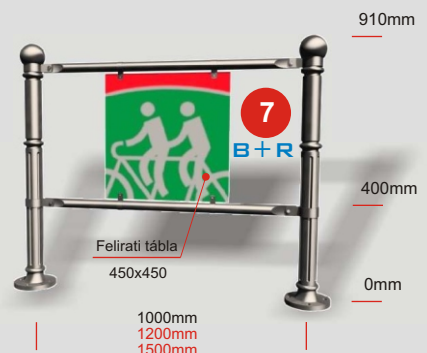
Telepíthetősége: betonozó tükére.



**5**



**6**  
B+R



**7**  
B+R