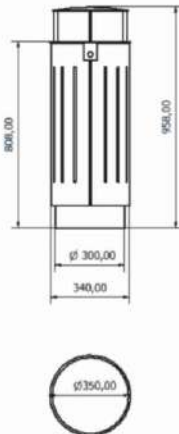


ALMA-REND

KERESKEDELMI ÉS SZOLGÁLTATÓ KFT.
6800 Hódmezővásárhely, Makói út, Pf. 38.
Telefon/fax: (62) 245-368
Telefon: (62) 245-090, Telefon: (62) 239-377
E-mail: alma-rend@vnet.hu
www.alma-rend.hu



OMIKRON TÍPUSÚ HULLADÉKGYŰJTŐ



DESIGNER

Omikron típusú hulladékgyűjtő , faboritással ,tető nélkül

Műszaki ismertetés

Igényes kialakítású acél-fa kombinációjú külső edénytest , mely bármely környezetbe beleillik , legyen az modern , hagyományos vagy rusztikus .
A nagy térfogatú belső edénytest 1mm-es horganyzott lemezből hengerített , a palást felső részén kialakított emelő fülek a kiemelés , ürítés megkönnyítését szolgálják .
Felületkezelés : külső acélváz: alapozó porfestéssel és RAL színre festéssel ellátva ;
belső edénytest : horganyzott alapanyagból ; fa : ZOBEL színskála szerint felületkezelve
Talajhoz történő rögzítés : a külső váz alsó részén elhelyezett furatokon keresztül dübel csavarokkal .
Csikkgyűjtő : a belső edénytestre felszerelt csikkgyűjtő lehetővé teszi a cigarettacsikk elnyomását , gyűjtését , ürítése az edénytest ürítésével együtt történhet.
Edénytest ürítése : a belső edénytest ürítéskor teljesen kiemelhető a külső tartókeretből.

A hulladékgyűjtő méretei:

- átmérő : 350 mm
- magasság : 800 mm
- űrtartalom : 50 liter

Omikron típusú hulladékgyűjtő , faboritással ,tetővel

Műszaki ismertetés

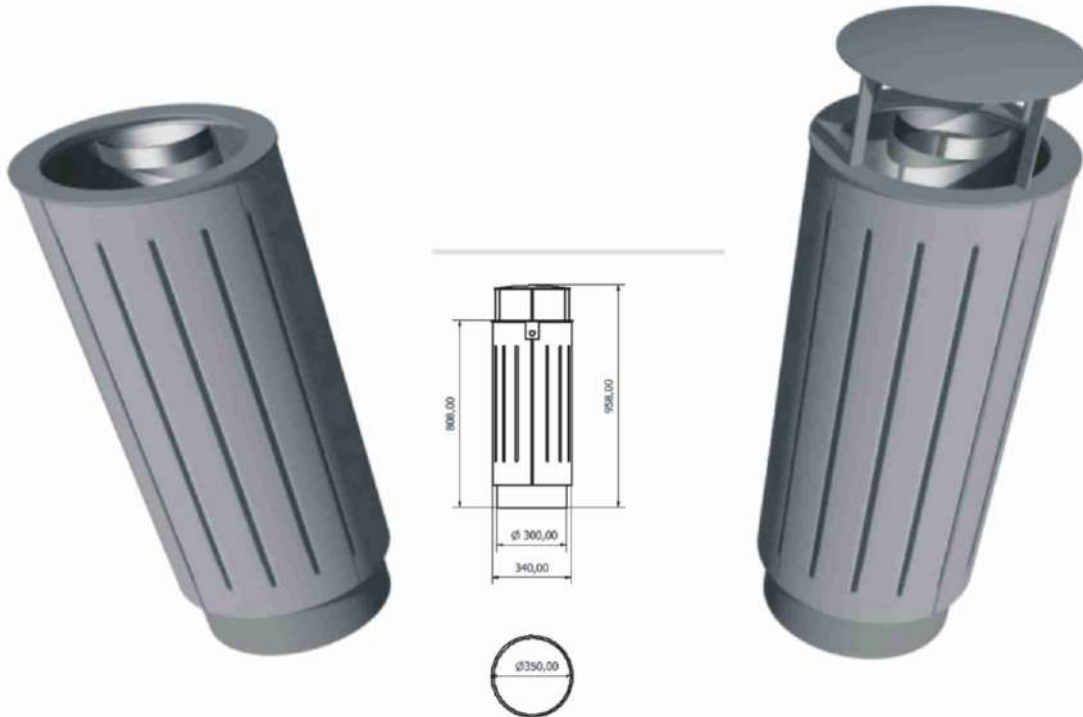
Igényes kialakítású acél-fa kombinációjú külső edénytest ,tetővel ellátva , mely bármely környezetbe beleillik , legyen az modern , hagyományos vagy rusztikus .
A nagy térfogatú belső edénytest 1mm-es horganyzott lemezből hengerített , a palást felső részén kialakított emelő fülek a kiemelés , ürítés megkönnyítését szolgálják .
Felületkezelés : külső acélváz: alapozó porfestéssel és RAL színre festéssel ellátva ;
belső edénytest : horganyzott alapanyagból ; fa : ZOBEL színskála szerint felületkezelve
Talajhoz történő rögzítés : a külső váz alsó részén elhelyezett furatokon keresztül dübel csavarokkal
Csikkgyűjtő : a belső edénytestre felszerelt csikkgyűjtő lehetővé teszi a cigarettacsikk elnyomását , gyűjtését , ürítése az edénytest ürítésével együtt történhet.
Edénytest ürítése : a külső vázhoz kapcsolódó tető az edénytest ürítéskor felhajtható , ezáltal a belső edénytest ürítéskor teljesen kiemelhető a külső tartókeretből.

A hulladékgyűjtő méretei:

- átmérő : 350 mm
- magasság : 950 mm
- űrtartalom : 50 liter

ALMA-REND

KERESKEDELMI ÉS SZOLGÁLTATÓ KFT.
6800 Hódmezővásárhely, Makói út, Pf. 38.
Telefon/fax: (62) 245-368
Telefon: (62) 245-090, Telefon: (62) 239-377
E-mail: alma-rend@vnet.hu
www.alma-rend.hu



Omikron típusú hulladékgyűjtő , lemezes ,tető nélkül

Műszaki ismertetés

Igényes kialakítású , acéllemezből készülő külső edénytest , mely bármely környezetbe beleillik , legyen az modern , hagyományos vagy rusztikus .

A nagy térfogatú belső edénytest 1mm-es horganyzott lemezből hengerített , a palást felső részén kialakított emelő fülek a kiemelés , ürítés megkönnyítését szolgálják .

Felületkezelés : külső acélváz: alapozó porfestéssel és RAL színre festéssel ellátva ; belső edénytest : horganyzott alapanyagból
Talajhoz történő rögzítés : a külső váz alsó részén elhelyezett furatokon keresztül dübel csavarokkal .

Csikkgyűjtő : a belső edénytestre felszerelt csikkgyűjtő lehetővé teszi a cigarettacsikk elnyomását , gyűjtését , ürítése az edénytest ürítésével együtt történhet.

Edénytest ürítése : a belső edénytest ürítéskor teljesen kiemelhető a külső tartókeretből.

A hulladékgyűjtő méretei:

- átmérő : 350 mm
- magasság : 800 mm
- űrtartalom : 50 liter

Omikron típusú hulladékgyűjtő , lemezes ,tetővel

Műszaki ismertetés

Igényes kialakítású , acéllemezből készülő külső edénytest ,tetővel ellátva , mely bármely környezetbe beleillik , legyen az modern , hagyományos vagy rusztikus .

A nagy térfogatú belső edénytest 1mm-es horganyzott lemezből hengerített , a palást felső részén kialakított emelő fülek a kiemelés , ürítés megkönnyítését szolgálják .

Felületkezelés : külső acélváz: alapozó porfestéssel és RAL színre festéssel ellátva ; belső edénytest : horganyzott alapanyagból
Talajhoz történő rögzítés : a külső váz alsó részén elhelyezett furatokon keresztül dübel csavarokkal .

Csikkgyűjtő : a belső edénytestre felszerelt csikkgyűjtő lehetővé teszi a cigarettacsikk elnyomását , gyűjtését , ürítése az edénytest ürítésével együtt történhet.

Edénytest ürítése : a külső vázhoz kapcsolódó tető az edénytest ürítéskor felhajtható , ezáltal a belső edénytest ürítéskor teljesen kiemelhető a külső tartókeretből.

A hulladékgyűjtő méretei:

- átmérő : 350 mm
- magasság : 950 mm
- űrtartalom : 50 liter